

轴承座

d1 95.25-100.013mm-SNV200-L1)+23222-E1-K-TVPB+H2322X312

参数信息:

型号:

轴承: SNV200-L1)

座轴承: 23222-E1-K-TVPB

紧定套: H2322X312

止动环2件: FRM200/5.1

双唇密封圈: DH522X312

带O形圈的迷宫密封圈: TSV522X312

毛毡密封: FSV522X312

V型圈: DHV522X312

Taconite密封: TCV522X312

轴承盖: DKV200

质量m kg: 21

尺寸:

dmm: 95.25

dinch: 3 3/4

a: 410

g: 175

h: 248

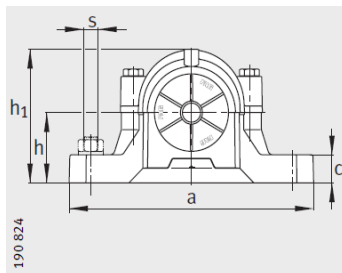
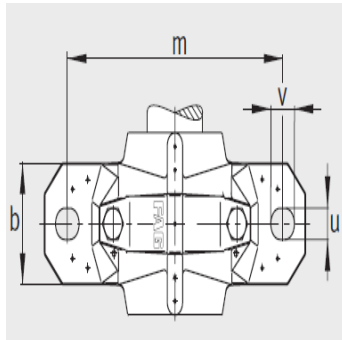
b: 120

c: 45

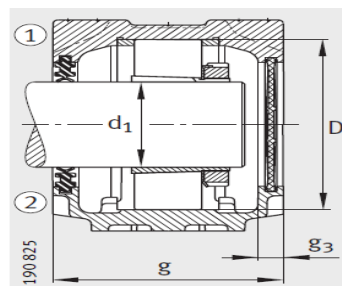
D: 200

g: 195.3

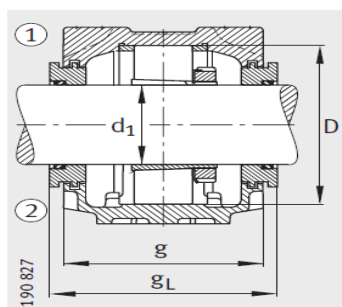
g: 183



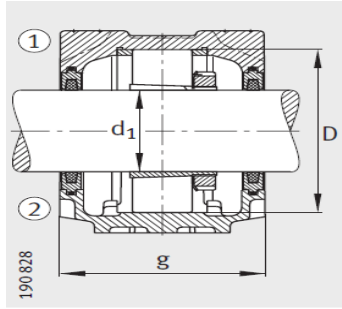
- ① 定位轴承
- ② 浮动轴承



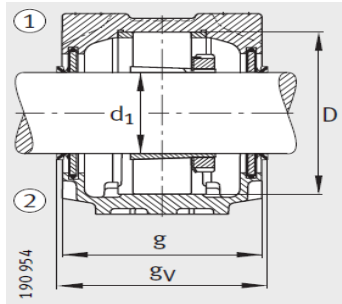
双唇密封 DH
端盖 DKV



迷宫密封 TSV



毛毡密封 FSV



V型圈密封 DHV

g :	218
g :	16
h :	125
m :	350
u :	26
v :	32
smm :	M24
sinch :	7/8

: